

# VILPE ECo -potentiometer



## Potentiometer för VILPE ECo- och ECo FLOW -takfläktar

Med VILPE ECo -potentiometer kan du manuellt justera och/eller ändra ett inställt konstantflöde och styra takfläktar som är i aktivt bruk, t.ex. radonfläktar.

Potentiometern styr hastigheten på takfläktens motor i exempelvis förråd, hisschakt och trapphus eller för radonutsug. Går att använda till en EC-takfläkt. Den justerbara styrsignalen för potentiometern är 0–10 V.

Den steglösa styrningen gör det lättare att styra takfläkten, eftersom man kan ställa in takfläkten till rätt luftflöde. Produkten gör det möjligt att styra takfläkten i byggnader där det inte finns ett husautomatiseringssystem (DUC/PLC).

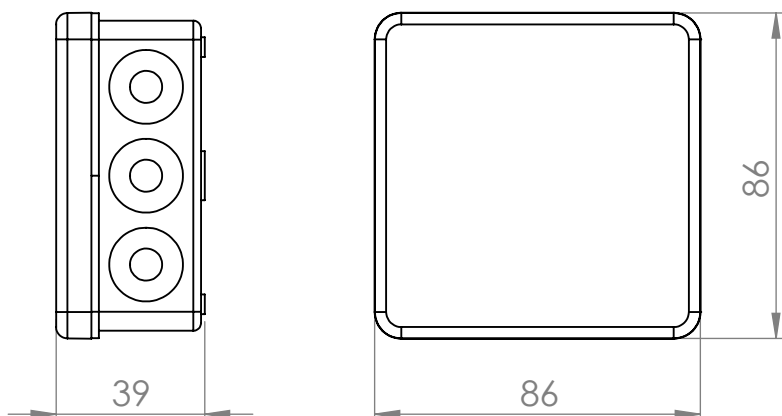
Potentiometern är damm- och vattentät och går bra att montera både inom- och utomhus. Potentiometer är klassad IP65. Man kan montera potentiometern på till exempel takfläkten.

Montera och glöm: när du har ställt in potentiometern kan du lita på att den styr takfläkten på en optimal nivå. Potentiometern har en garantiperiod på två år. Som matning använder potentiometern styrsignalen + 10 V, som den får från takfläkten.

› [VILPE.COM](http://VILPE.COM)



## Mått

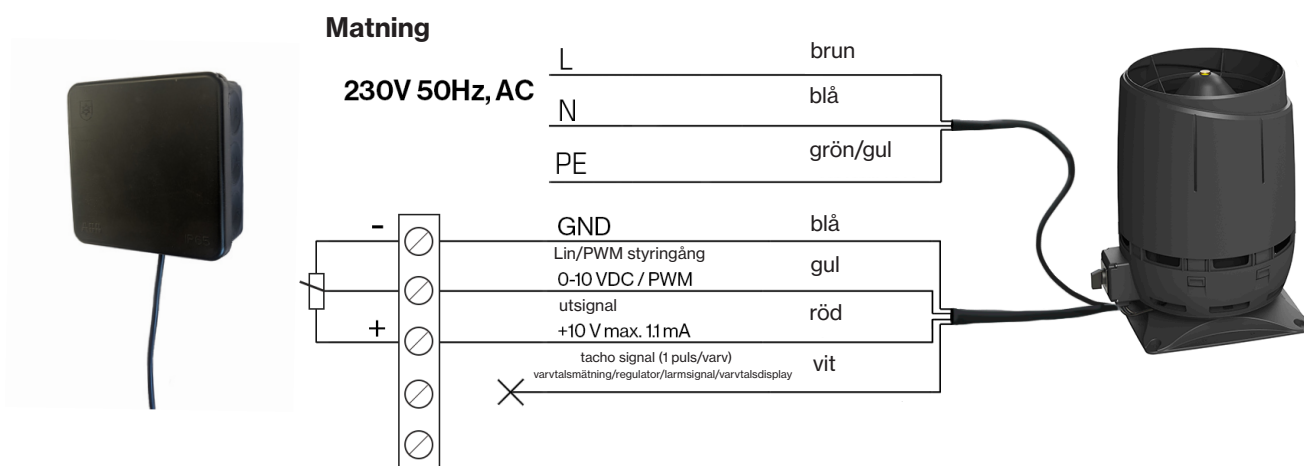


## Egenskaper

- Styrsignal: 0-10 V
- Kapslingsklass: IP65
- Ytmontering
- Temperatur: -30...+80 °C
- Damm- och vattentät styrenhet
- Färg: svart

## Kopplingschema

ECo110 FLOW, ECo125 FLOW, ECo160 FLOW, ECo200 FLOW,  
ECo190, ECo220, ECo250



## Konstruktion

1. Kopplingsdosa
2. Dragavlastning
3. Kopplingsplint
4. Potentiometerskort

